

Арт.

## Защита раздаточной коробки Kia Mahave

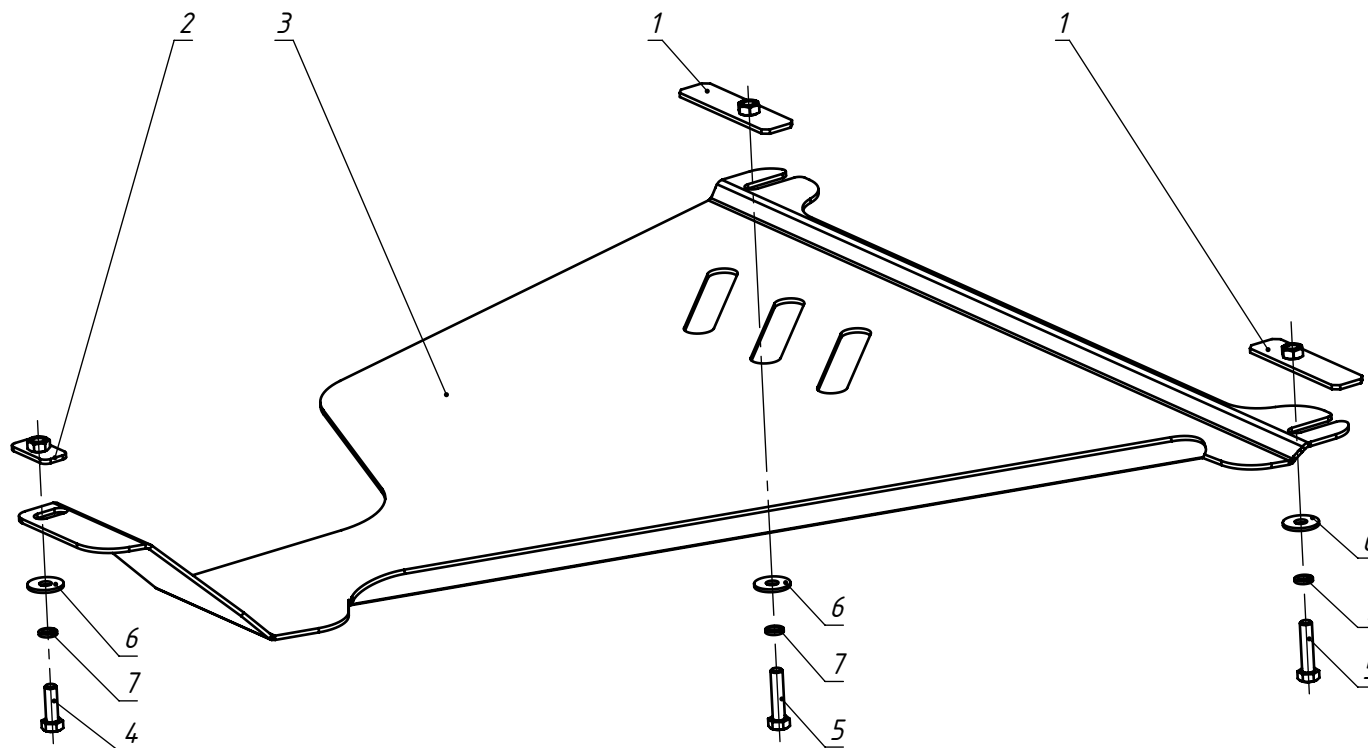
25.28.221

25.28.222

Год выпуска: 2009 - по н.в.

Двигатель: 3,8-бензин, 3,0-дизель.

Коробка: АКПП.



Поз.	Наименование	К-во
1	Закладная планка	2
2	Планка закладная	1
3	Защита раздаточной коробки	1
4	Болт М8х25 ГОСТ 7798-70	1
5	Болт М8х35 ГОСТ 7798-70	2
6	Шайба 8 ГОСТ 6958-78	3
7	Шайба 8 Н ГОСТ 6402-70	3

Защита РК (поз. 3) крепится в пяти точках. Для этого необходимо:

1. Установить закладные планки (поз. 1) в подрамник соосно технологическим отверстиям и наживить болты М8х35 (поз. 5) с шайбами (поз. 6,7).
2. Установить планку закладную (поз. 2) соосно технологическому отверстию на поперечину рамы.
3. Защиту РК (поз. 3) U-образными пазами навесить на наживлённые болты.
4. Сзади прикрутить защиту РК болтом М8х25 с шайбами (поз. 6,7).
5. Затянуть все резьбовые соединения.